



HIYOSHIYA

CONTEMPORARY



 HIYOSHIYA | CONTEMPORARY



關於日吉屋

作為傳統工藝「京都和傘」的唯一老字號生產商，歷經百年，日吉屋在繼承和傘製作的傳統工藝的基礎上不斷的前進。

我們本著「傳統即是持續的革新」信念，利用和傘的優良構造和傳統之美，為您提供精緻的設計和室內裝飾產品，讓您的日常生活中大放異彩。

請感受來自職人雙手所創造出的溫暖、柔和精緻之美。

目次

照明

古都里 -KOTORI-	04
High Grad(HG) 系列	

HG 吊燈	06
-------	----

HG 自立桌燈	08
---------	----

HG 自立式燈	10
---------	----

HG 立燈	12
-------	----

Standard (ST) 系列

ST 吊燈	14
-------	----

ST 吊燈 × SOU・SOU	16
-----------------	----

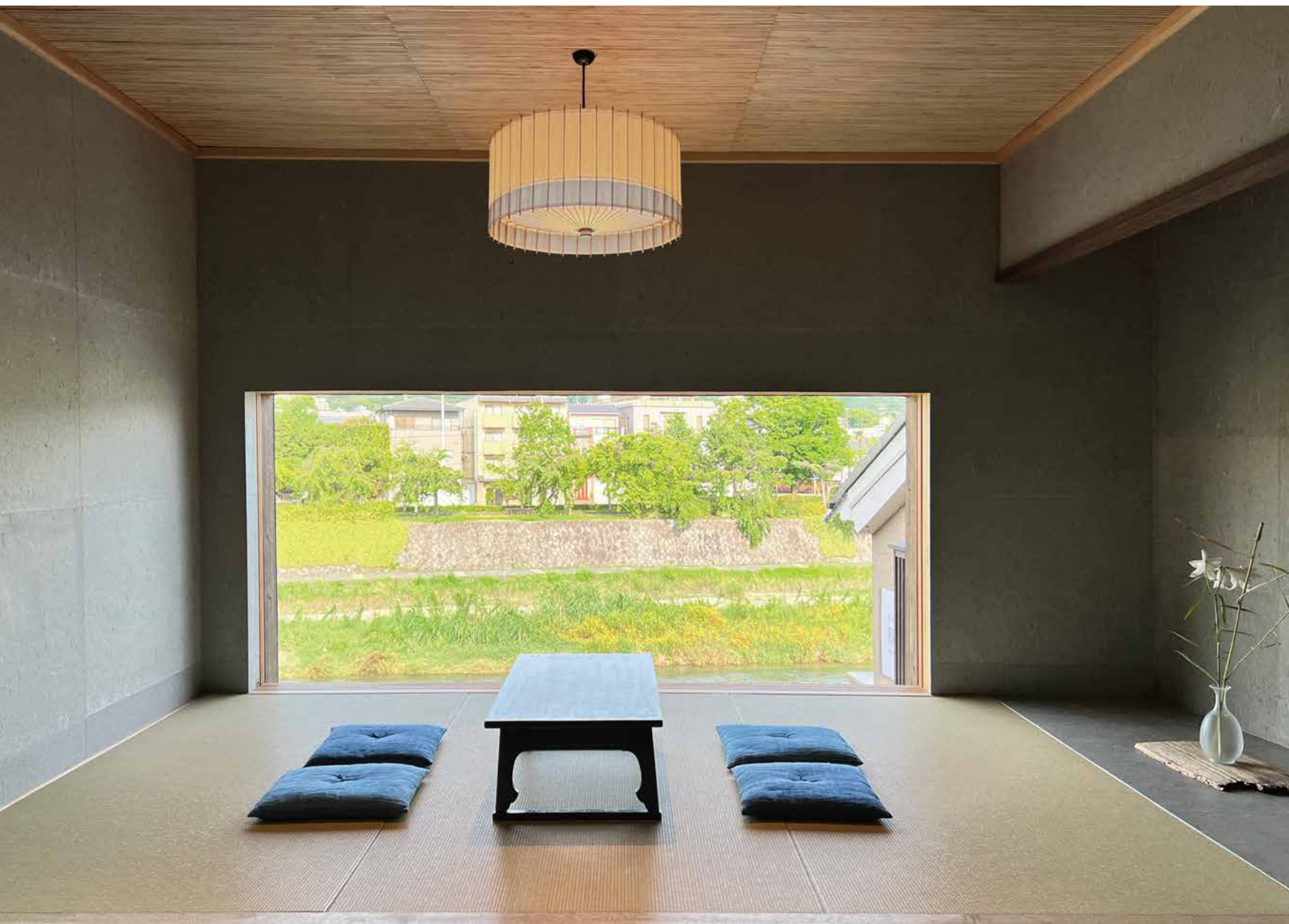
WAGASA Light	18
---------------------	----

MOTO	22
-------------	----

特注照明	26
-------------	----

室內用品

廚房置物籃「Bloom」	36
--------------	----



古都里-KOTORI-

該如何像眾人們呈現

暖陽照映於京和傘之上，纖細的竹骨交織成放射狀的幾何線條，透過和紙渲染出呈現出的柔和變化之美。

日經月累的思索中，終於成就出「古都里 -KOTORI-」系列。古都里照明是由和傘職人手工製做，及構造就如同和傘般能自由開闔。

燈罩可便利收納性，因此隨時可依喜好，或是季節更汰，搭配室內佈置作變換。



古都里 -KOTORI- 開發參與成員

品牌企劃：クリップ 代表取締役 島田昭彦

照明設計師：東京デザインパーティー 代表 長根寛

策劃協調：東京デザインパーティー 小野さやか



「新日本様式」



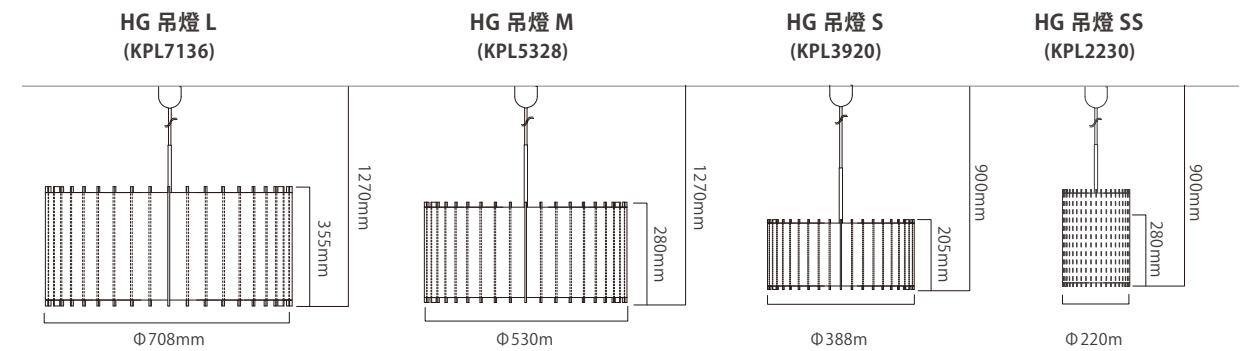
Germany



High Grad(HG) 系列



SIZE



燈飾

HG 吊燈 L (KPL7136) : 燈座 E26 100W 乳白色燈球 × 1 (≒ 12.96 m² ~ 16.56 m²用)

HG 吊燈 M (KPL5328) : 燈座 E26 100W 乳白色燈球 × 1 (≒ 9.72 m² ~ 12.96 m²用)

HG 吊燈 S (KPL3920) : 燈座 E17 40W 乳白色燈球 × 1 (≒ 9.72 m²用)

HG 吊燈 SS (KPL2230) : 燈座 E17 40W 乳白色燈球 × 1 (≒ 7.29 m², Bar 台、洗手化妝間等の小空間適用)

※商品隨購內附一般白熾乳白燈球、欲使用 LED 型電球可自行於市面販購入使用。

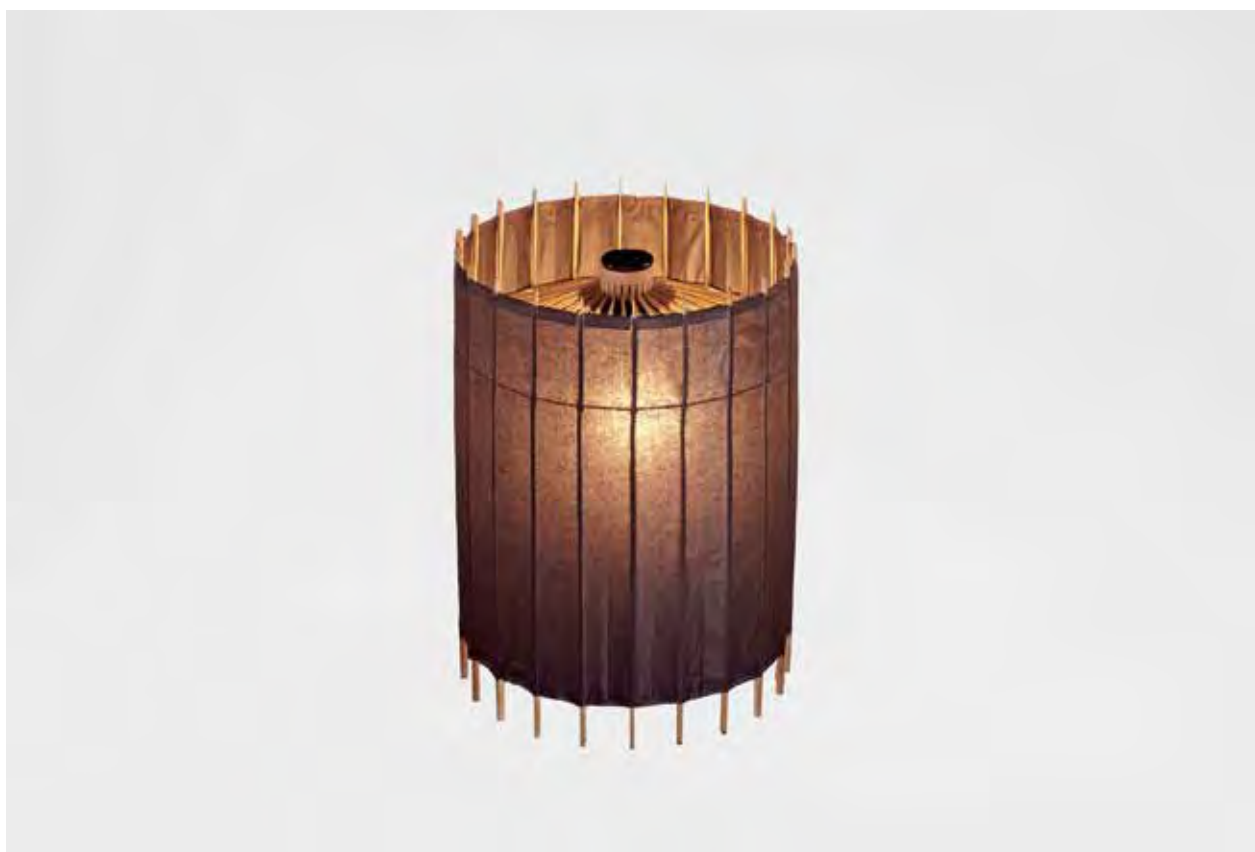
※此商品海外用燈具為歐洲規格 220v (CE 認證), 歐洲以外的顧客, 請另外購入適合您所在地的電壓以及插座樣式。

台灣方面的顧客若需更換日式規格 110v 請在訂單中告知。

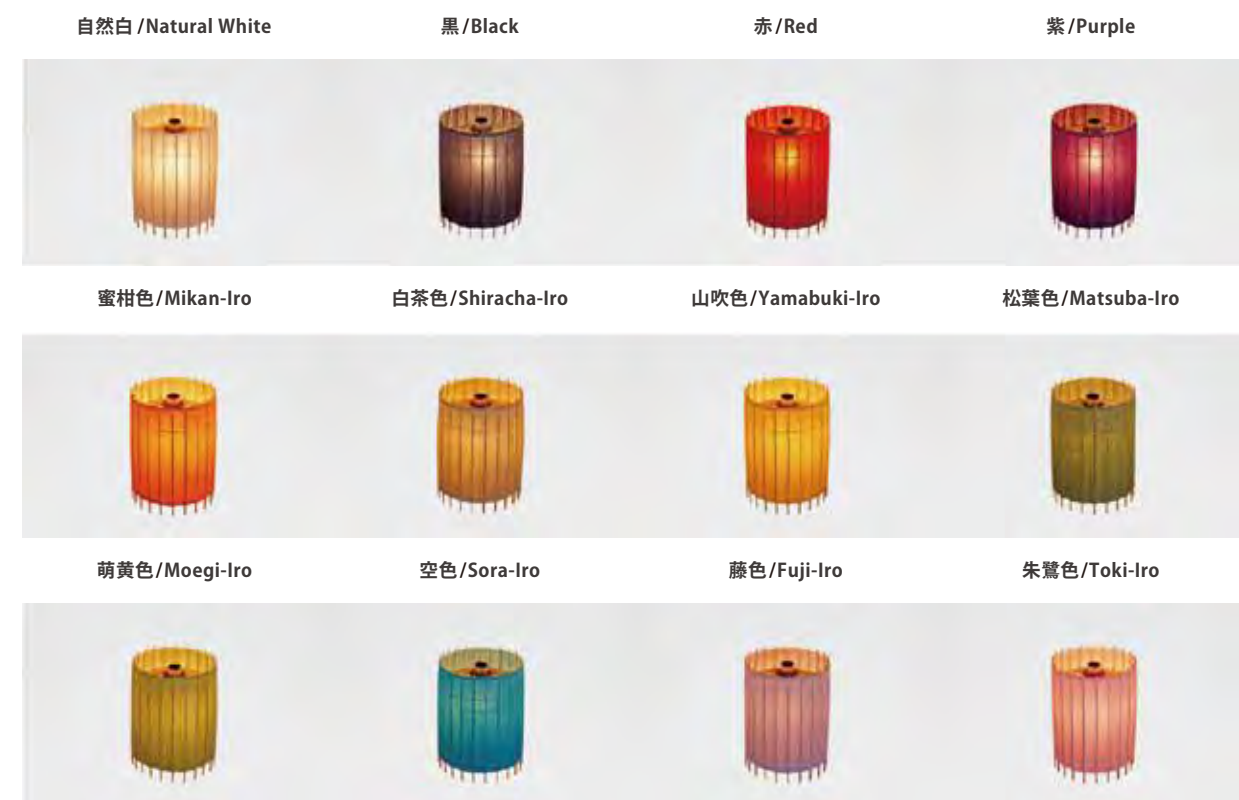
素材

照明器具本體 : 不鏽鋼等 / 裝置類型 : 吊頂式樣

燈罩 : 和紙、真竹、木

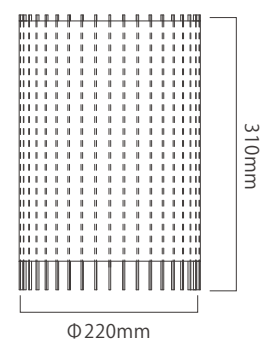


HG 自立式桌燈



SIZE

HG 自立式桌燈
(KEL2230)



燈飾

HG 自立式桌燈 (KEL2230)：燈座 E17 40W 乳白色燈球 × 1 (電線長：1935mm)

※商品隨購內附一般白熾乳白燈球、欲使用 LED 型電球 (E17 型) 可自行於市面販購入使用。

※此商品海外用燈具為歐洲規格 220v (CE 認證)，歐洲以外的顧客，請另外購入適合您所在地的電壓以及插座樣式。

台灣方面的顧客若需更換日式規格 110v 請在訂單中告知。

素材

照明器具本體：不鏽鋼等

燈罩：和紙、真竹、木



HG 自立式燈

自然白 / Natural White

黑 / Black

赤 / Red

紫 / Purple



蜜柑色 / Mikan-Iro

白茶色 / Shiracha-Iro

山吹色 / Yamabuki-Iro

松葉色 / Matsuba-Iro



萌黄色 / Moegi-Iro

空色 / Sora-Iro

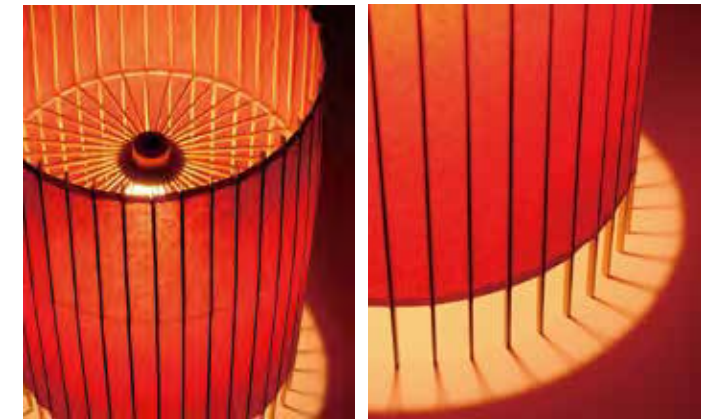
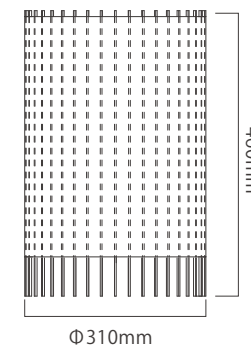
藤色 / Fuji-Iro

朱鷺色 / Toki-Iro



SIZE

HG 自立式燈
(KEL3146)



燈飾

HG 自立式燈 (KEL3146)：燈座 E17 40W 乳白色燈球 × 1 (電線長：1935mm)

※商品隨購內附一般白熾乳白燈球。欲使用 LED 型電球 (E17 型) 可自行於市面販購入使用。

※此商品海外用燈具為歐洲規格 220v (CE 認證)，歐洲以外的顧客，請另外購入適合您所在地的電壓以及插座樣式。

台灣方面的顧客若需更換日式規格 110v 請在訂單中告知。

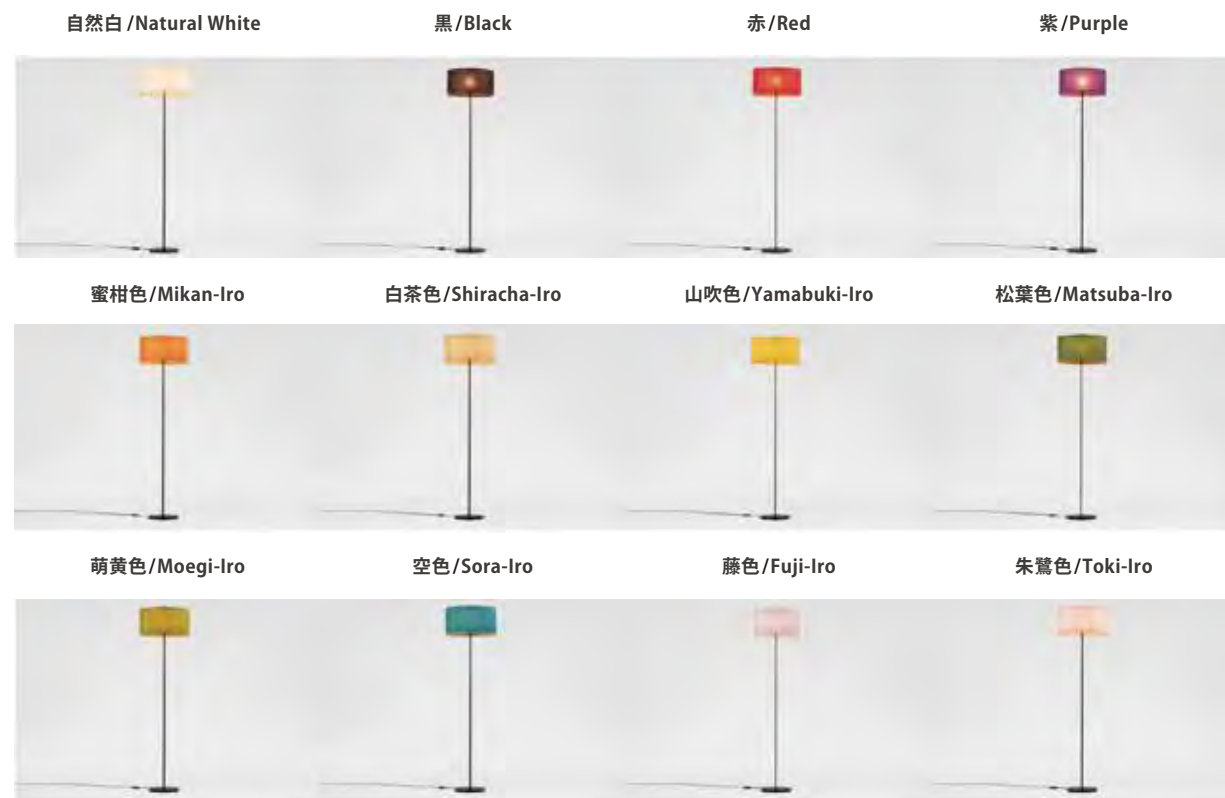
素材

照明器具本體：不鏽鋼等

燈罩：和紙、真竹、木

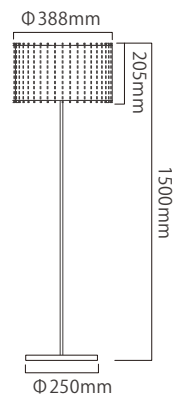


HG 立燈

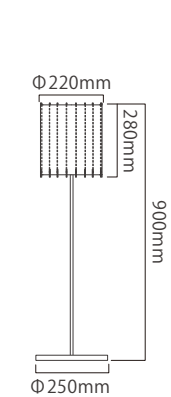


SIZE

HG 立燈 L (KELF3920)



HG 立燈 M (KELF2230)



燈飾

HG 立燈 L (KELF3920)：燈座 E17 40W 乳白色燈球 × 1 (電線長：2550mm)

HG 立燈 M (KELF2230)：燈座 E17 40W 乳白色燈球 × 1 (電線長：3100mm)

※商品隨購內附一般白熾乳白燈球、欲使用 LED 型電球 (E 17 型) 可自行於市面販購入使用。

※此商品燈具目前只對應日本國內 (110v) 尚無對應日本以外之電壓燈具。台灣方面的顧客若需欲直接使用日式規格 110v 請於訂單中告知。

素材

照明器具本體：不鏽鋼等

燈罩：和紙、真竹、木



Standard (ST) 系列

自然白 / Natural White

黑 / Black

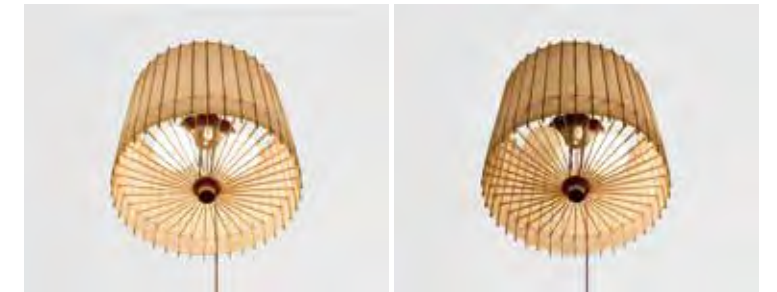
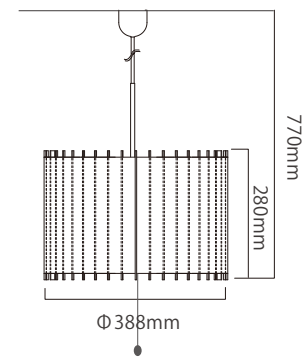
赤 / Red

紫 / Purple



SIZE

Standard (ST) 系列 (STP3928)



※為拉線開關裝置，可自由調整切換 2 盞→ 1 盞→小燈泡的照明狀態。

燈飾

Standard (ST) 系列 (STP3928) : 燈座 E26 100W 乳白色燈球 2 燈式 (≒12.96 m²~ 16.56 m²適用、3 段式階照明切換)

※商品隨購內附一般白熾乳白燈球、欲使用 LED 型電球 (E 26 型) 可自行於市面販購入使用。

※此商品燈具目前只對應日本國內 (110v) 尚無對應日本以外之電壓燈具。台灣方面的顧客若需欲直接使用日式規格 110v 請於訂單中告知。

素材

照明器具本體：不鏽鋼等 / 裝置類型：吊頂式樣

燈罩：和紙、真竹、木





ST 吊燈 × SOU・SOU

SO-SU-U (開燈狀態)



Fumi (開燈狀態)



Mari (開燈狀態)



SO-SU-U (開燈狀態)



Fumi (開燈狀態)

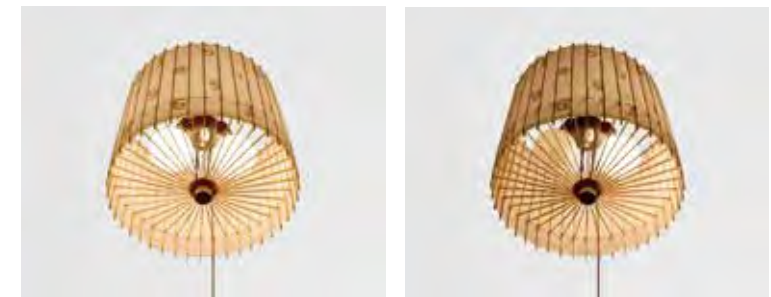
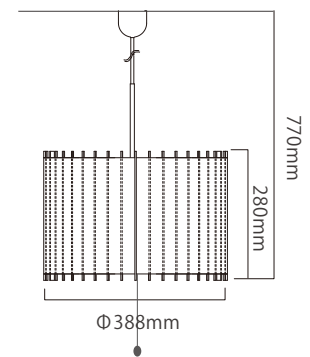


Mari (開燈狀態)



SIZE

ST 吊燈 × SOU・SOU



※為拉線開關裝置，可自由調整切換 2 盞→1 盞→小燈泡的照明狀態。

ランプ

ST 吊燈 × SOU・SOU : 燈座 E26 100W 乳白色燈球 2 燈式 (≒12.96 m² ~ 16.56 m²適用、3 段式階照明明切換)

※此商品為與京都織品品牌「SOU SOU」的聯名合作商品。

※商品隨購內附一般白熾乳白燈球、欲使用 LED 型電球 (E26 型) 可自行於市面販購入使用。

※此商品燈具目前只對應日本國內 (110v) 尚無對應日本以外之電壓燈具。台灣方面的顧客若需欲直接使用日式規格 110v 請於訂單中告知。

素材

照明器具本體：不鏽鋼等 / 裝置類型：吊頂式樣

燈罩：棉布、真竹、木



WAGASA Light

「WAGASA Light」是日吉屋參與的「Inspiration of Kyoto」企劃，由京都的職人與歐洲設計師共同創造開發的新款照明產品。

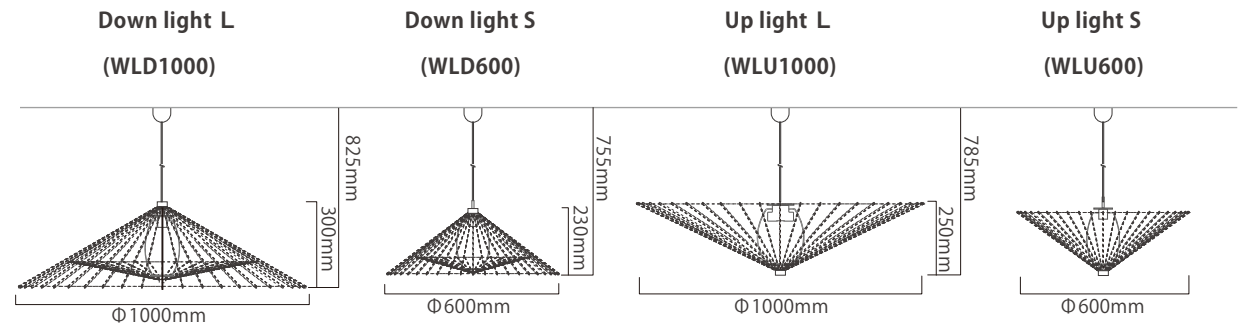
法國設計師團隊「Garnier et Linker」以超越時代的日式和傘風格美學為設計的著眼點。精心設計傘竹骨的角度，以彰顯其構造之美。並結合精心挑選出的和紙，設計出簡約兼具美學的照明。



WAGASA Light



SIZE



燈飾

WAGASA Light Down light L (WLD1000) : 燈座 E26 60W 乳白色燈球 × 1 (≒9.72 m²~≒12.96 m²用)

WAGASA Light Down light S (WLD600) : 燈座 E17 60W 乳白色燈球 × 1 (≒9.72 m²用)

WAGASA Light Up light L (WLU1000) : 燈座 E26 60W 乳白色燈球 × 3 (≒12.96 m²~≒20.54 m²用)

WAGASA Light Up light S (WLU600) : 燈座 E26 60W 乳白色燈球 × 1 (≒9.72 m²~≒12.96 m²用)

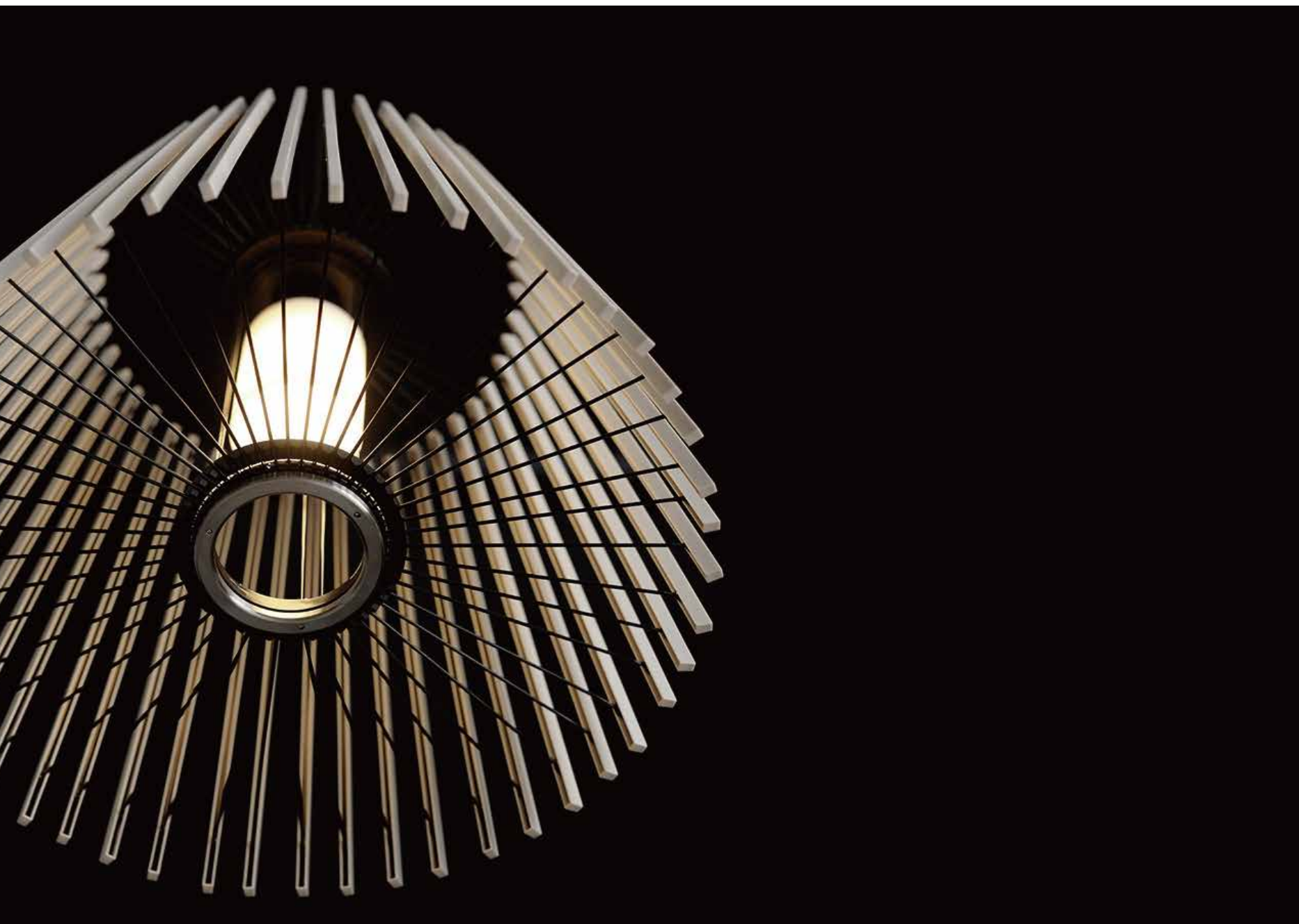
※商品隨購內附一般白熾乳白燈球、欲使用 LED 型電球可自行於市面販購入使用。

※此商品燈具目前只對應日本國內 (110v) 尚無對應日本以外之電壓燈具。台灣方面的顧客若需欲直接使用日式規格 110v 請於訂單中告知。

素材

照明器具本體：不鏽鋼等 / 裝置類型：吊頂式樣

燈罩：和紙、真竹、木



MOTO

MOTO 在意大利語中意為「動」。此款燈飾的設計靈感來自於自江戶時代（1603-1868 年）時期製作的日本和傘。

燈飾的外型以不鏽鋼與 ABS 塑膠條取代傘竹骨，底部有著可上下移動的不鏽鋼環，將其升降移動調整，燈飾的形狀便如同和傘般的開闔變換，極富現代風格。

燈飾的形狀開闔可以根據一天中的時間，光線和陰影隨心所欲的自由調節，創造出一個屬於自己的獨特照明空間。



product
design
award
2011



Good
Design
GOOD DESIGN AWARD

品牌規劃：クレアツォーネ 代表取締役 草野信明

照明設計師：MIYAKE DESIGN 代表 三宅一成

策劃協調：Universal Marketing Design 取締役 後藤真臣

商標登録番号：第 5365337 号

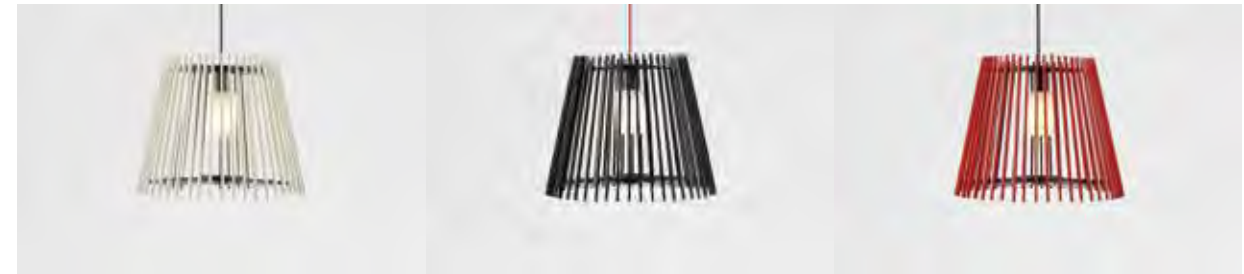


MOTO

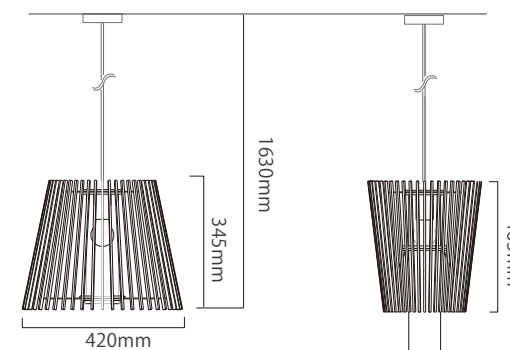
白/White

黑/Black

赤/Red



SIZE



燈飾

MOTO(MPL4235)：燈座 E26 螢光電泡 60 型 耗費瓦數 10W×1 (≒9.72 m²~≒12.96 m²用)

※商品附屬的螢光燈泡無法與具調光功能的燈具使用。

※若欲與具調光功能的燈具使用請自行購買可對應之燈泡。

※此商品海外用燈具為歐洲規格 220v (CE 認證)，歐洲以外的顧客，請另外購入適合您所在地的電壓以及插座樣式。

台灣方面的顧客若需更換日式規格 110v 請在訂單中告知。

素材

照明器具本體：不鏽鋼 (黑) / 裝置類型：吊頂式樣

燈罩：不鏽鋼、ABS、不銹鋼環

燈泡罩：矽膠



特注照明

在日吉屋，我們可依據各樣商業設施、酒店到一般家庭的各種要求，生產設計客製化的照明。

除了利用「Kotori」等現有產品結構的照明燈飾外，我們也能透過與藝術家設計師或是公司合作開發原創照明。若想了解請聯繫詢問我們。



Designer : Joerg Gessner



Designer : Yenhua LU 吕彦嬋



Designer : Elsa Pochat



Designer : Ryosuke Yamamoto



Designer : Yenhua LU 吕彦姝





日吉屋 × hachi market
廚房置物籃「Bloom」

運用了京和傘的構造技術所開發的廚房置物籃。展開使用時宛如一朵盛開的花朵。是一款將為您的客廳、餐桌和日常生活中增添魅力的居家用品。

其靈感源自日本和傘的竹骨幾何結構，可以收立放置。無論是使用狀態或是收立的狀態，都如同京和傘般的兼具擺放美觀性。

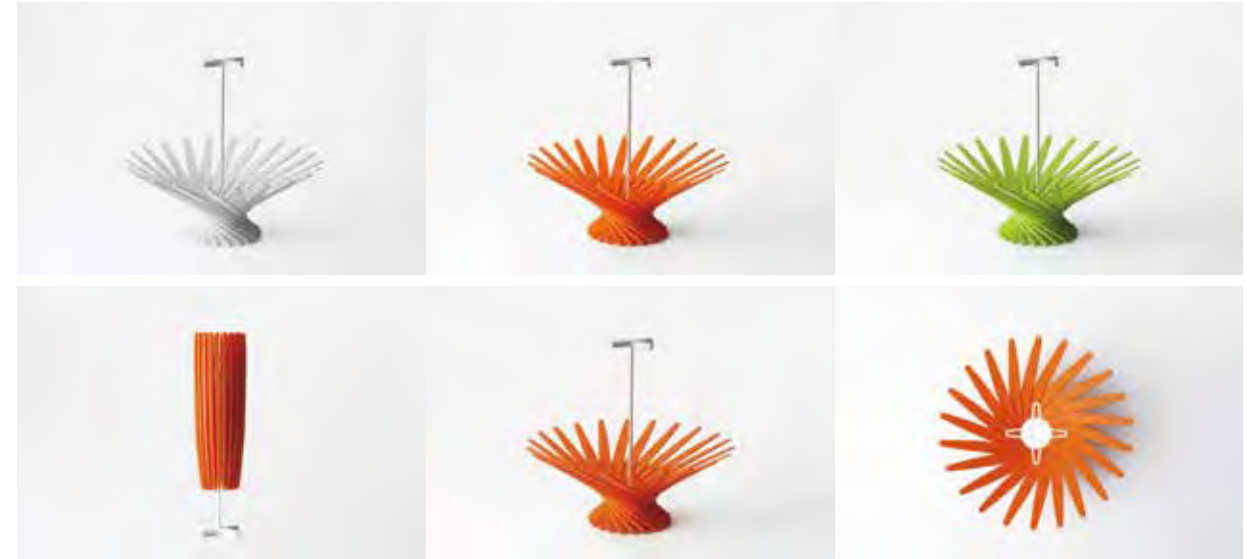


日吉屋 × hachi market 廚房置物籃「Bloom」

白/White

橘/Orange

綠/Green



住宅設備 hachi market 聯名合作「bloom」

不使用時，它可以收立紐疊起來作為室內裝飾美觀大方。使用時只需握住支架並將其翻轉過來，就能像雨傘一樣打開，將水果、麵包或任何您想要的東西置於宛如花瓣藍內。實用至外境兼具美觀性。

SIZE

展開時：直徑 360mm、高 320mm

收納時：直徑 90mm、高 350mm

素材

ABS、不鏽鋼





Website



Instagram



Online Shop-J



Online Shop-E



Workshop

株式会社日吉屋 京都本店
〒602-0072 京都市上京区寺之内通堀川東入ル百々町 546
TEL : 075-441-6644
MAIL : info@wagasa.com

