



HIYOSHIYA

CONTEMPORARY



 HIYOSHIYA | CONTEMPORARY



## 日吉屋について

日吉屋は伝統工芸「京和傘」の唯一の老舗として、百数十年にわたり、伝統技術を継承しながら、和傘を作り続けてきました。

近年は「伝統は革新の連続」という信念の元、和傘の持つ優れた構造や伝統美を活かし、日常生活の中で輝きを放つ洗練されたデザイン・インテリア商品をご提案しております。

人の手が創り出す、温かさと優しさ、繊細な美しさをお楽しみ下さい。

## 目次

### デザイン照明

<b>古都里 -KOTORI-</b> .....	04
<b>HG (ハイグレード) シリーズ</b>	
HG ペンダント .....	06
HG 自立式テーブルスタンド .....	08
HG 自立式フロアスタンド .....	10
HG フロアスタンド .....	12
<b>HG (ハイグレード) 落水紙シリーズ</b>	
HG 落水紙 ペンダント .....	14
HG 落水紙 自立式テーブル・フロアスタンド .....	16
<b>ST (スタンダード) シリーズ</b>	
ST ペンダント .....	18
ST ペンダント × SOU・SOU .....	20
<b>WAGASA Light</b> .....	22
<b>COCOON Light</b> .....	26
<b>MOTO</b> .....	30
<b>特注照明</b> .....	34

### インテリア用品

「bloom」キッチンバスケット .....	44
------------------------	----



## 古都里-KOTORI-

京和傘をさした際に感じられる、和紙を透したやわらかい太陽の光や、竹骨が織り成す幾何学模様の美しさを広く皆様に知っていただくにはどうすればよいか。模索の日々を経てたどり着いたもの、それがこの「古都里-KOTORI-」です。

自然素材と洗練された日本的感性が生み出す、現代の「用の美」は、伝統的な和風建築はもちろん、近代的なインテリアデザインにもなじみ、時を超えた普遍的な美しさで空間を演出します。



古都里-KOTORI- 開発メンバー

ブランドプロデューサー：クリップ 代表取締役 島田昭彦

照明デザイナー：東京デザインパーティー 代表 長根寛

コーディネーター：東京デザインパーティー 小野さやか



「新日本様式」

Germany



## HG ペンダント

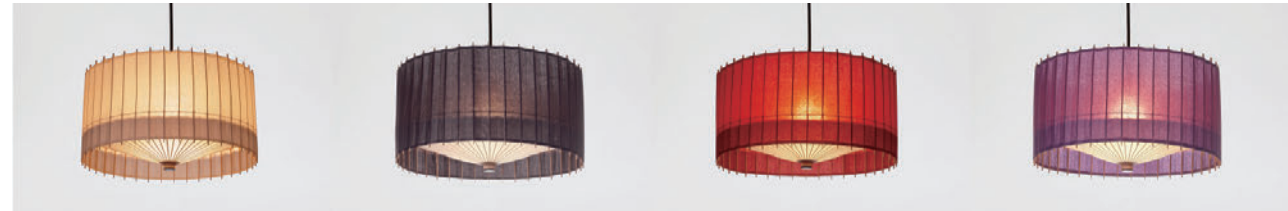
HG（ハイグレード）シリーズは、越前・五箇山産の手漉き和紙や、国産の民藝和紙を使用したシリーズです。

ナチュラル白/Natural White

黒/Black

赤/Red

紫/Purple



蜜柑色/Mikan-Iro

白茶色/Shiracha-Iro

山吹色/Yamabuki-Iro

松葉色/Matsuba-Iro



萌黄色/Moegi-Iro

空色/Sora-Iro

藤色/Fuji-Iro

朱鷺色/Toki-Iro



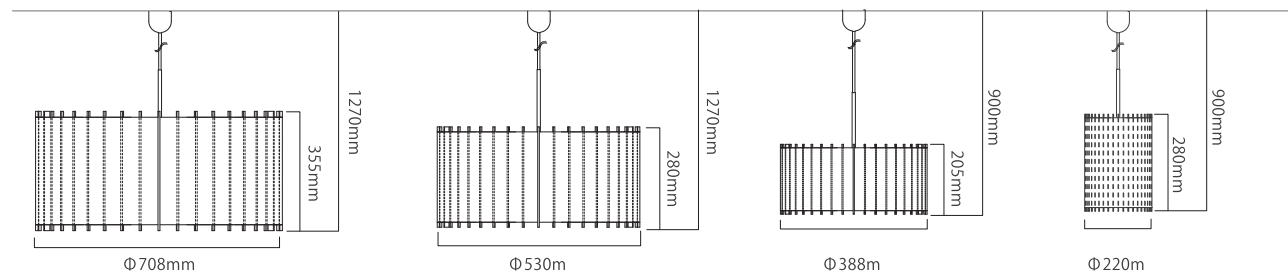
## サイズ

HG ペンダント L  
(KPL7136)

HG ペンダント M  
(KPL5328)

HG ペンダント S  
(KPL3920)

HG ペンダント SS  
(KPL2230)



## ランプ

HG ペンダント L (KPL7136)：口金 E26 100W 乳白色ボール球 × 1 (8～10 畳用)

HG ペンダント M (KPL5328)：口金 E26 100W 乳白色ボール球 × 1 (6～8 畳用)

HG ペンダント S (KPL3920)：口金 E17 40W 乳白色ボール球 × 1 (～6 畳用)

HG ペンダント SS (KPL2230)：口金 E17 40W 乳白色ボール球 × 1 (4 畳半、バーカウンター上、トイレ等の省スペース用)

※商品には通常の白熱電球が付属しておりますが、市販の LED 型電球もご使用いただけます。

## 素材

照明器具本体：スチール等 取付：引っ掛けシーリング仕様

シェード：和紙、真竹、木



## HG 自立式テーブルスタンド

HG (ハイグレード) シリーズは、越前・五箇山産の手漉き和紙や、国産の民藝和紙を使用したシリーズです。

ナチュラル白/Natural White

黒/Black

赤/Red

紫/Purple



蜜柑色/Mikan-Iro

白茶色/Shiracha-Iro

山吹色/Yamabuki-Iro

松葉色/Matsuba-Iro



萌黄色/Moegi-Iro

空色/Sora-Iro

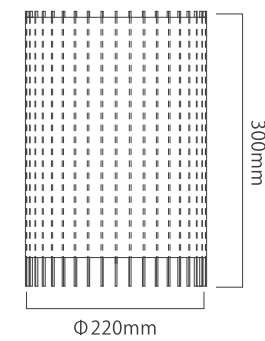
藤色/Fuji-Iro

朱鷺色/Toki-Iro



## サイズ

HG 自立式テーブルスタンド  
(KEL2230)



## ランプ

HG 自立式テーブルスタンド (KEL2230) : 口金 E17 40W 乳白色ボール球 × 1 (電源コード : 1935mm 電源 On/Off 中間スイッチ付)

※商品には通常の乳白色ボール球が付属しておりますが、市販の LED 型電球 (E17 型) もご使用いただけます。

## 素材

照明器具本体 : スチール等

シェード : 和紙、真竹、木



## HG 自立式フロアスタンド

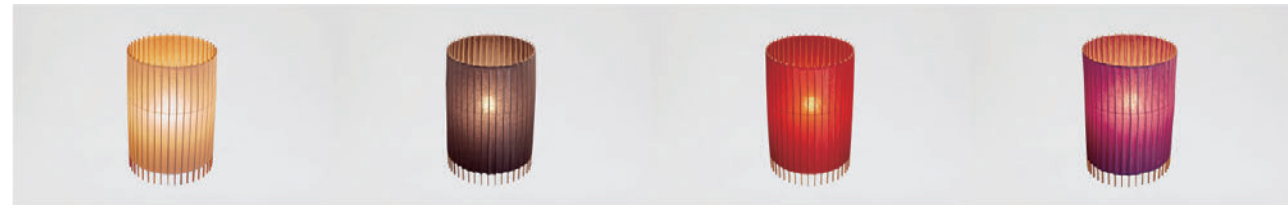
HG（ハイグレード）シリーズは、越前・五箇山産の手漉き和紙や、国産の民藝和紙を使用したシリーズです。

ナチュラル白/Natural White

黒/Black

赤/Red

紫/Purple

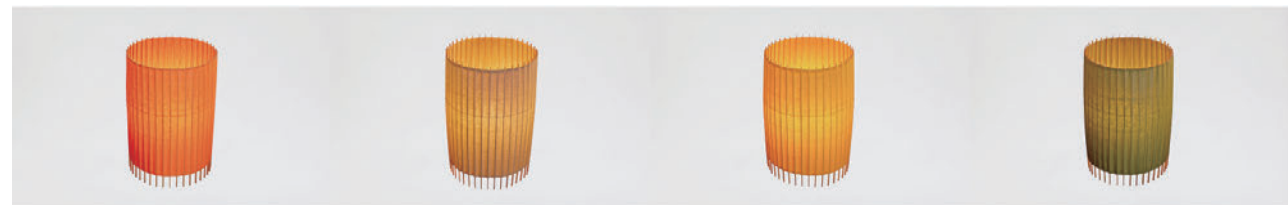


蜜柑色/Mikan-Iro

白茶色/Shiracha-Iro

山吹色/Yamabuki-Iro

松葉色/Matsuba-Iro

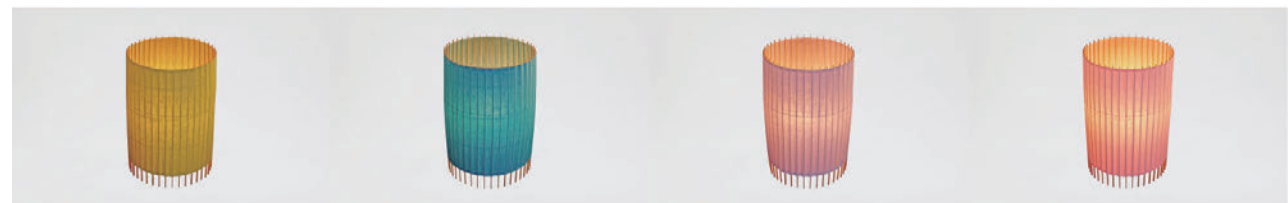


萌黄色/Moegi-Iro

空色/Sora-Iro

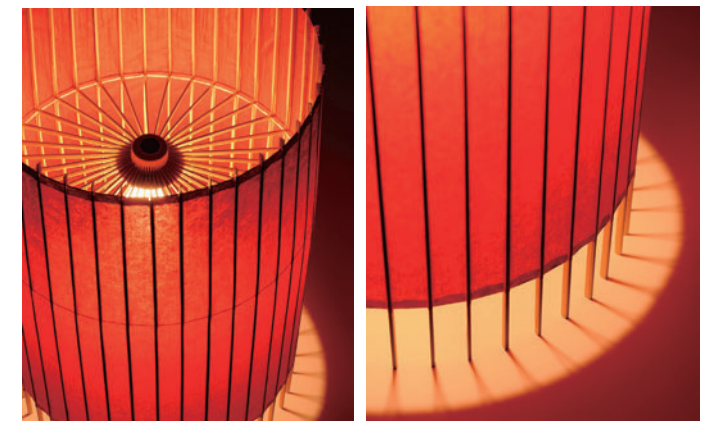
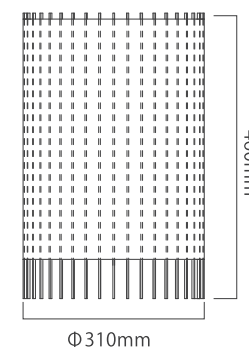
藤色/Fuji-Iro

朱鷺色/Toki-Iro



## サイズ

HG 自立式フロアスタンド  
(KEL3146)



## ランプ

HG 自立式フロアスタンド (KEL3146)：口金 E17 40W 乳白色ボール球 × 1（電源コード：1935mm 電源 On/Off 中間スイッチ付）

※商品には通常の乳白色ボール球が付属しておりますが、市販の LED 型電球（E17 型）もご使用いただけます。

## 素材

照明器具本体：スチール等

シェード：和紙、真竹、木



HGフロアスタンド L



HGフロアスタンド M

## HGフロアスタンド

HG（ハイグレード）シリーズは、越前・五箇山産の手漉き和紙や、国産の民藝和紙を使用したシリーズです。

ナチュラル白/Natural White

黒/Black

赤/Red

紫/Purple



蜜柑色/Mikan-Iro

白茶色/Shiracha-Iro

山吹色/Yamabuki-Iro

松葉色/Matsuba-Iro



萌黄色/Moegi-Iro

空色/Sora-Iro

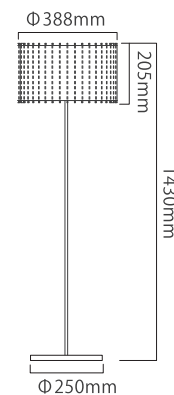
藤色/Fuji-Iro

朱鷺色/Toki-Iro

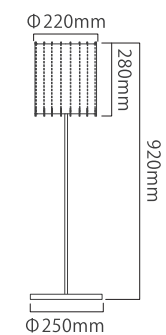


## サイズ

HGフロアスタンド L  
(KELF3920)



HGフロアスタンド M  
(KELF2230)



## ランプ

HGフロアスタンド L (KELF3920)：口金 E17 60W 乳白色ボール球 × 1（電源コード：2600mm 電源 On/Off 中間スイッチ付）

HGフロアスタンド M (KELF2230)：口金 E17 60W 乳白色ボール球 × 1（電源コード：3100mm 電源 On/Off 中間スイッチ付）

※商品には通常の乳白色ボール球が付属しておりますが、市販のLED型電球（E17型）もご使用いただけます。

## 素材

照明器具本体：スチール等

シェード：和紙、真竹、木





## HG 落水紙 ペンダント

HG（ハイグレード）落水紙シリーズは、「落水技法」で和紙に絵柄を透かし入れたシリーズです。



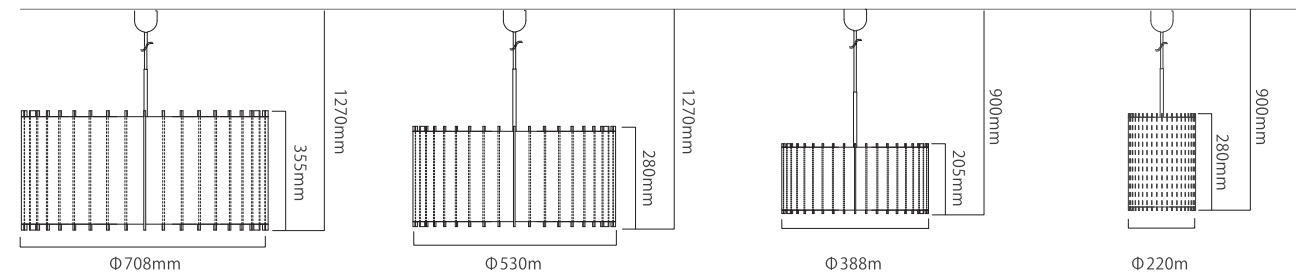
## サイズ

HG 落水紙 ペンダント L  
(KPL7136)

HG 落水紙 ペンダント M  
(KPL5328)

HG 落水紙 ペンダント S  
(KPL3920)

HG 落水紙 ペンダント SS  
(KPL2230)



## ランプ

HG 落水紙 ペンダント L (KPL7136)：口金 E26 100W 乳白色ボール球 × 1 (8～10 畳用)

HG 落水紙 ペンダント M (KPL5328)：口金 E26 100W 乳白色ボール球 × 1 (6～8 畳用)

HG 落水紙 ペンダント S (KPL3920)：口金 E17 40W 乳白色ボール球 × 1 (～6 畳用)

HG 落水紙 ペンダント SS (KPL2230)：口金 E17 40W 乳白色ボール球 × 1 (4 畳半、バーカウンター上、トイレ等の省スペース用)

※商品には通常の白熱電球が付属しておりますが、市販の LED 型電球もご使用いただけます。

## 素材

照明器具本体：スチール等 取付：引っ掛けシーリング仕様

シェード：和紙、真竹、木



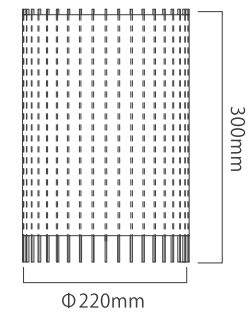
## HG 落水紙 自立式テーブル・フロアスタンド

HG（ハイグレード）落水紙シリーズは、「落水技法」で和紙に絵柄を透かし入れたシリーズです。

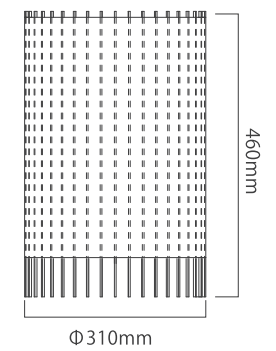


## サイズ

HG 落水紙 自立式テーブルスタンド  
(KEL2230)



HG 落水紙 自立式フロアスタンド  
(KEL3146)



## ランプ

HG 落水紙 自立式テーブルスタンドΦ220mm (KEL2230)：口金 E17 40W 乳白色ボール球 × 1 (電源コード：1935mm 電源 On/Off 中間スイッチ付)

HG 落水紙 自立式フロアスタンド Φ310mm (KEL3146)：口金 E17 40W 乳白色ボール球 × 1 (電源コード：1935mm 電源 On/Off 中間スイッチ付)

※商品には通常の乳白色ボール球が付属しておりますが、市販の LED 型電球 (E17 型) もご使用いただけます。

## 素材

照明器具本体：スチール等

シェード：和紙、真竹、木



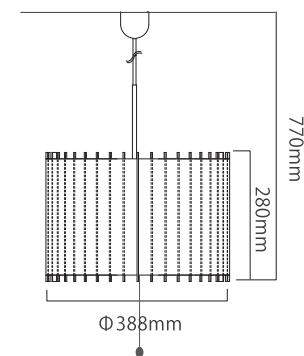
## ST ペンダント

ST (スタンダード) シリーズは、国産機械漉き和紙を使用したシリーズです。



## サイズ

ST ペンダント  
(STP3928)



2 灯点灯時



1 灯点灯時



※ひも状のプルスイッチを引く事で、2灯→1灯→ナツメ球に切り替える事ができます。

## ランプ

ST ペンダント (STP3928): 口金 E26 100W 乳白色ボール球 2 灯式 (8~10 畳に適し、3 段階の照度調節も可能)

※商品には通常の乳白色ボール球が付属しておりますが、市販の LED 型電球 (E26 型) もご使用いただけます。

## 素材

照明器本体: スチール等 取付: 引っ掛けシーリング仕様

シェード: 和紙、真竹、木



## ST ペンダント×SOU・SOU

ST ペンダント × SOU・SOU は、京都のテキスタイルブランド「SOU・SOU」とのコラボレーション商品です。  
点灯時には、模様は影絵のように浮かび上がります。

SO-SU-U (点灯イメージ)



Fumi (点灯イメージ)



Mari (点灯イメージ)



SO-SU-U (消灯イメージ)



Fumi (消灯イメージ)

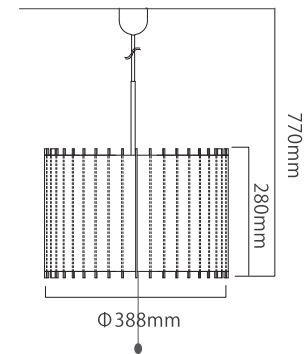


Mari (消灯イメージ)



## サイズ

### ST ペンダント x SOU・SOU



2 灯点灯時



1 灯点灯時



※ひも状のプルスイッチを引く事で、2灯→1灯→ナツメ球に切り替える事ができます。

## ランプ

ST ペンダント × SOU・SOU : 口金 E26 100W 乳白色ボール球 2 灯式 (8~10 畳に適し、3 段階の照度調節も可能)

※商品には通常の乳白色ボール球が付属しておりますが、市販の LED 型電球 (E26 型) もご使用いただけます。

## 素材

照明器具本体：スチール等 取付：引っ掛けシーリング仕様

シェード：テキスタイル (コットン)、真竹、木



## WAGASA Light

「WAGASA Light」は、京の職人と欧州のデザイナーが共創し、新たな商材や素材を開発するプロジェクト「Inspiration of Kyoto」に、日吉屋が参加したことがきっかけで誕生しました。

仏人デザイナーユニット「Garnier et Linker」との共創では、千年以上の時を経て完成された、和傘の形状美に注目。

円錐状の和傘の美しさを活かし、綿密に竹骨の角度や長さを微調整し設計された、シンプルな美しさ。

厳選された手漉き和紙との組み合わせで、現代的なシルエットに再構成された和傘の美しさを楽しみください。



## WAGASA Light

ダウンライトL

ダウンライトS

White×White

Black×White

White×White

Black×White



アップライトL

アップライトS

White

Black

White

Black



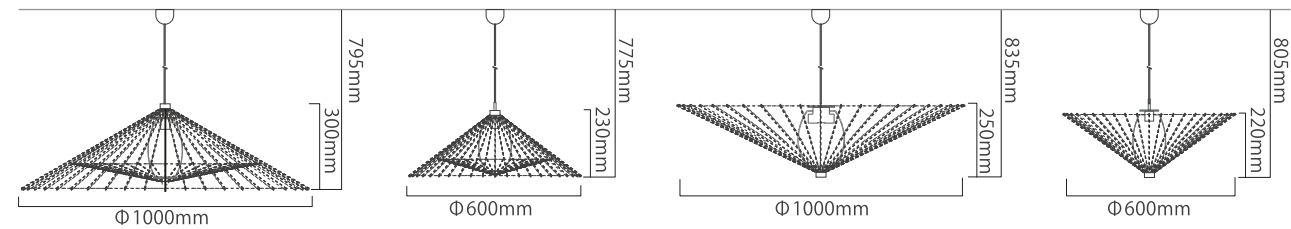
## サイズ

ダウンライトL  
(WLD1000)

ダウンライトS  
(WLD600)

アップライトL  
(WLU1000)

アップライトS  
(WLU600)



## ランプ

WAGASA Light ダウンライト L(WLD1000) : 口金 E26 100W 乳白色ボール球 × 1 (6~8 畳用)

WAGASA Light ダウンライト S(WLD600) : 口金 E17 40W 乳白色ボール球 × 1 (~6 畳用)

WAGASA Light アップライト L(WLU1000) : 口金 E26 100W 乳白色ボール球 × 3 (8~12 畳用)

WAGASA Light アップライト S(WLU600) : 口金 E26 60W 乳白色ボール球 × 1 (6~8 畳用)

※商品には通常の白熱電球が付属しておりますが、市販のLED型電球もご使用いただけます。

## 素材

照明器具本体：スチール等 取付：引っ掛けシーリング仕様

シェード：和紙、真竹、木





## COCOON Light

「COCOON Light」は、パリを拠点とする工芸家兼デザイナー Céline Wright（セリーン・ライト）と日吉屋が協同で制作する、日本限定オリジナルモデルのペンダントライトです。京都に滞在した際に、強さと軽さを兼ね備えた美しい日本の和紙に魅了された Céline は、それ以降、和紙を用いた詩情豊かな作品を発表しています。繭から着想を得て、幾重にも重ねられた和紙で緻密に構成された照明は、インテリア空間を抑揚のある柔らかな灯りで演出します。



COCOON Light L



COCOON Light S

## COCOON Light

COCOON Light L



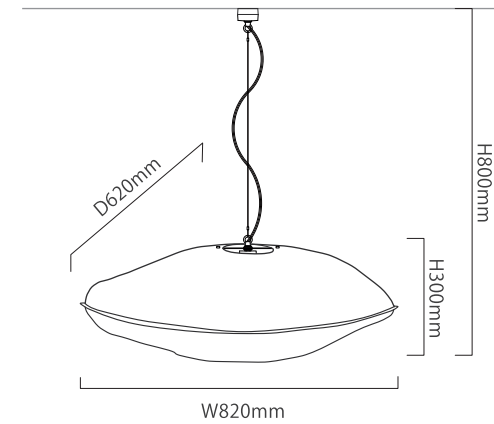
COCOON Light S



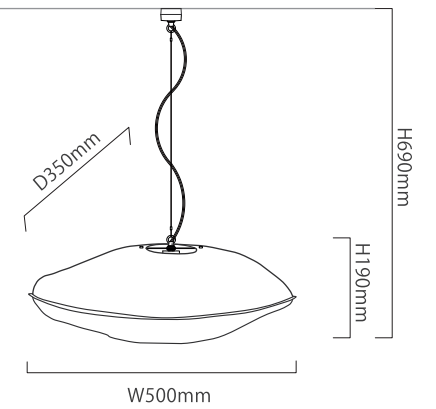
COCOON Light S

## サイズ

COCOON Light L



COCOON Light S



## ランプ

COCOON Light L : 口金 E26 100W LED 電球ボール型 × 1 (6~8畳用)

COCOON Light S : 口金 E26 60W LED 電球ボール型 × 1 (~6畳用)

## 素材

照明器具本体 : スチール等 取付 : 引っ掛けシーリング仕様

シェード : 和紙 (国産楮紙)





## MOTO

イタリア語で「動」をあらわす「MOTO」。

本体下部のステンレスリングを手で昇降させ、フレームを開閉させるこの画期的な構造は、江戸時代より作り続けてきた和傘から着想を得たものです。

竹や和紙の代わりにスチールや ABS 樹脂を合わせて、現代感覚あふれるスタイルに仕上げています。

生地を貼っていないスケルトン構造にすることで、骨組みの美しさが軽やかな造形美を表現しています。



ブランディングディレクター：クレアツォーネ 代表取締役 草野信明

照明デザイナー：MIYAKE DESIGN 代表 三宅一成

コーディネーター：Universal Marketing Design 取締役 後藤真臣

商標登録番号：第 5365337 号

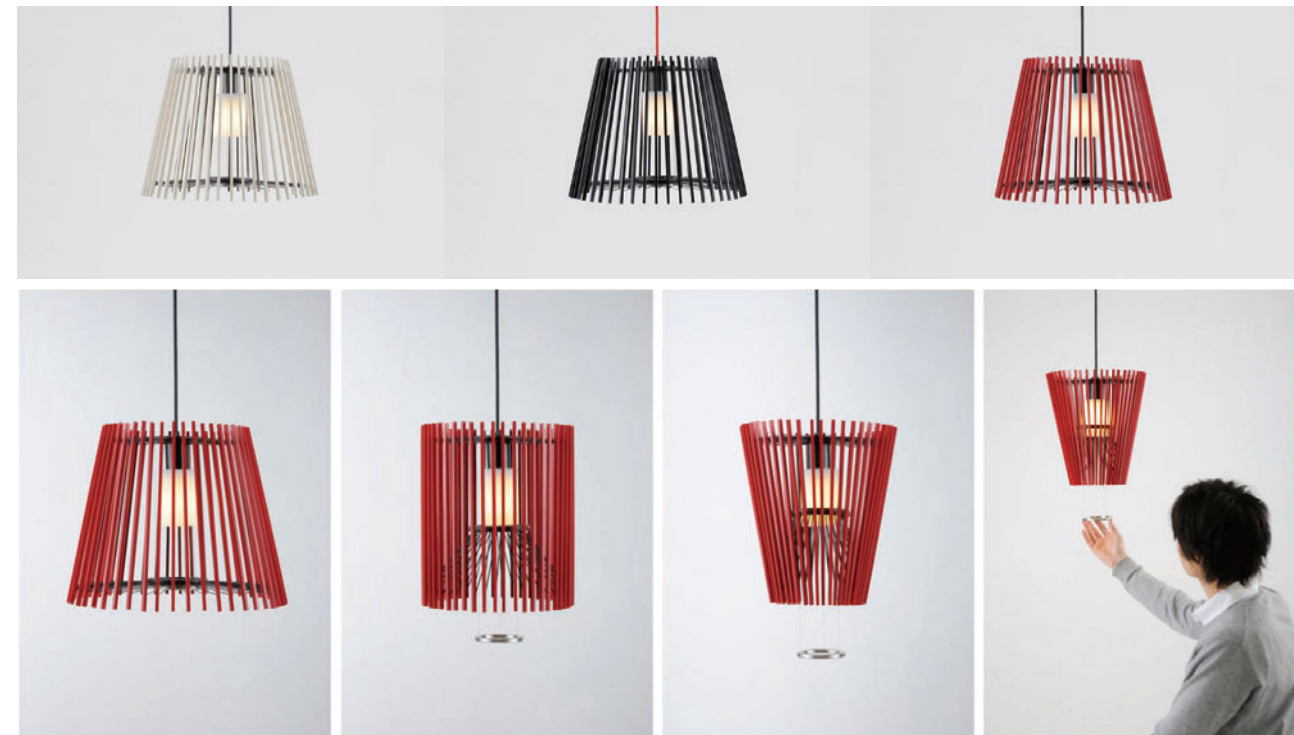


## MOTO

白/White

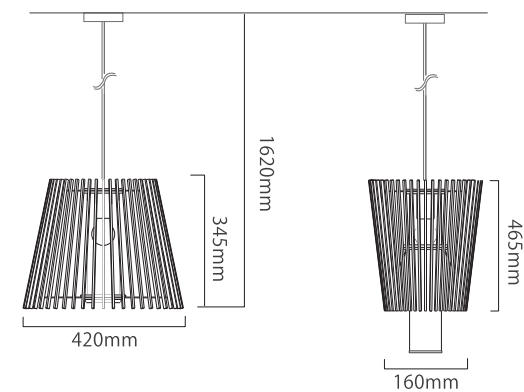
黒/Black

赤/Red



中央下部のステンレスリングを引くことで、お好みの角度にシェードを調整いただけます。さらに、上部ナットを締めると、その角度でシェードを固定することができます。

## サイズ



## ランプ

MOTO (MPL4235) : 口金 E26 LED 電球 T 型 (6~8 畳用)

※付属のランプ (LED 電球 T 型) は調光機能のついた器具には使用できません。

※調光機能のついた器具には対応する電球をお買い求めください。

## 素材

照明器具本体 : スチール (黒塗装) 取付 : 引っ掛けシーリング仕様

シェード : スチール、ABS、ステンレス・リング

ランプカバー : シリコン



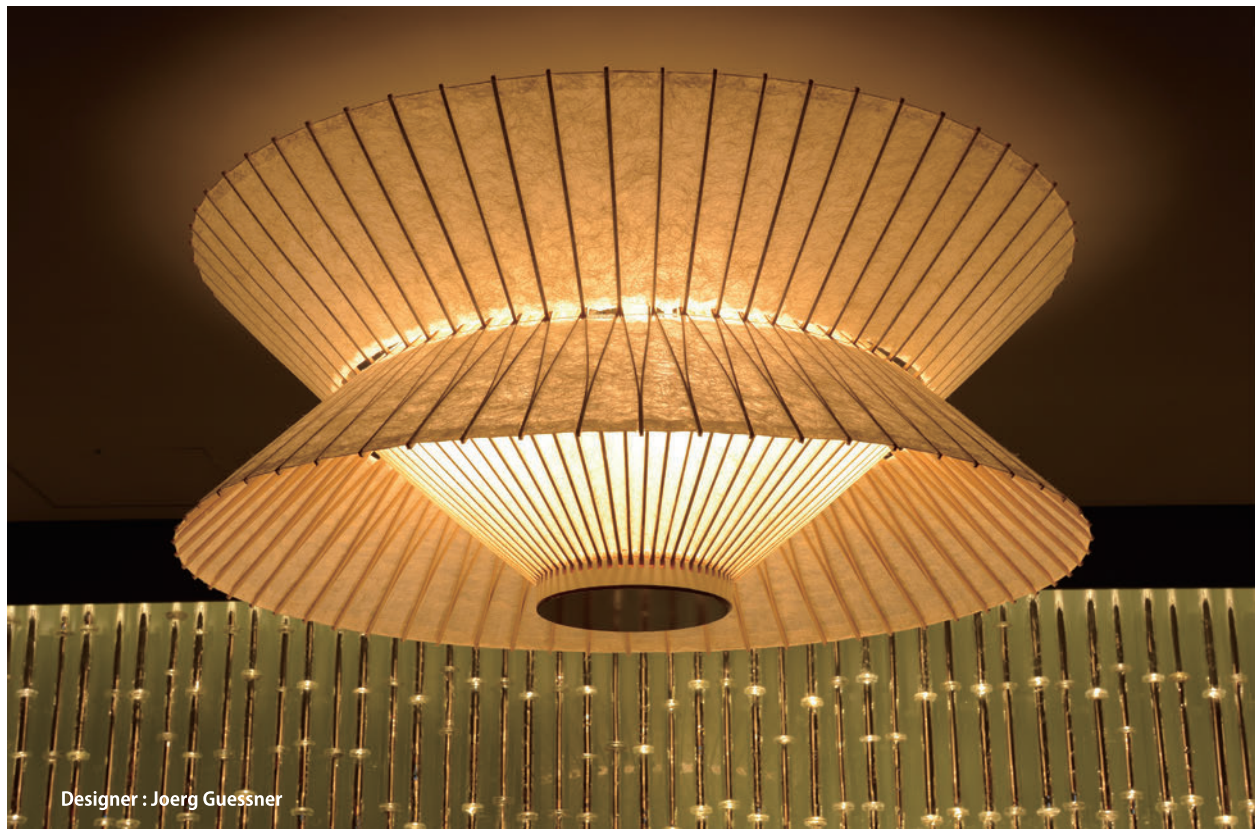
## 特注照明

日吉屋では、お客様のご要望に合わせて、様々な特注照明の制作を承っております。

一般家庭はもとより、商業施設やホテル、飲食店など、あらゆる空間に、物語性のある唯一無二のアート照明を一点から制作しています。

「古都里 -KOTORI-」などの既存商品を活かしたセミオーダーメイドの照明はもちろん、アーティストやブランドとのコラボレーションによる、オリジナルデザインの開発も可能です。

ぜひ、お気軽にご相談ください。



Designer : Joerg Gessner



Designer : Yenhua LU



Designer : Elsa Pochat



Designer : Ryosuke Yamamoto



Designer : Yenhua LU







日吉屋 × hachi market

### 「bloom」キッチンバスケット

京和傘の技術を活かしたバスケットです。

ぱっと開くさまはまるで花が咲いたようです。

リビングに、食卓に、普段の生活に華やかさをプラスしてくれるアイテムです。

和傘の特徴である竹骨の幾何学構造からヒントを得た仕組みで、コンパクトに折畳み、収納ができます。

使っている時も、使わない時も美しく。

京和傘をかざした時のような凛とした佇まいを宿した、美しい道具を作りました。





日吉屋 × hachi market 「bloom」キッチンバスケット

白/White

オレンジ/Orange

緑/Green



住宅設備 hachi market とのコラボレーション「bloom」

使わない時はコンパクトに畳んでインテリアとしても綺麗な佇まいを見せ、開くときはスタンド部分を持って反対にひっくり返せば「ぱっと」傘のように開きます。フルーツやパンなど、乗せたいものを花びらのような傘の部分に載せればスタンドがハンドルになり、どこにでも持ち運んで行けます。

サイズ

展開時：直径 360mm、高さ 320mm

収納時：直径 90mm、高さ 350mm

素材

ABS、スチール



株式会社 日吉屋

〒602-0072

京都市上京区寺之内通堀川東入百々町546

OPEN 10:00~17:00(月~金)

MAIL [info@wagasa.com](mailto:info@wagasa.com)

TEL 075-441-6644

FAX 075-441-6645

